



Guard trac™ è un sistema di parapetti autoportanti per la protezione dei bordi. È certificato secondo l'ultima norma applicabile: EN 13374-A:2019.

È certificato per l'installazione su tetto piano con rivestimenti impermeabilizzanti in:

- EPDM
- Guaine bituminose
- PVC

In condizioni asciutte e bagnate

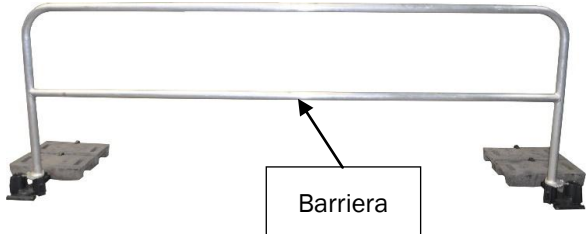

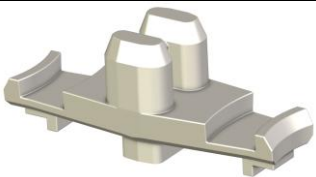
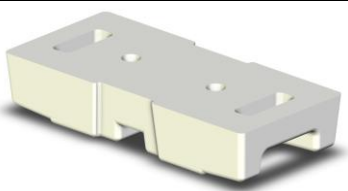
Non è necessario alcun attrezzo per l'installazione di Guard trac™. Il design e la leggerezza di ogni componente garantiscono un'installazione facile e veloce.

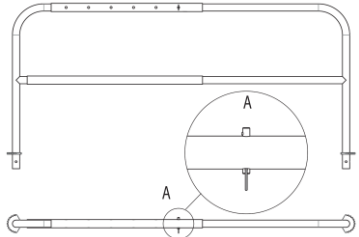
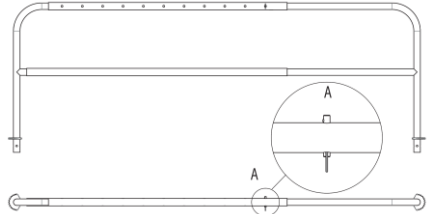
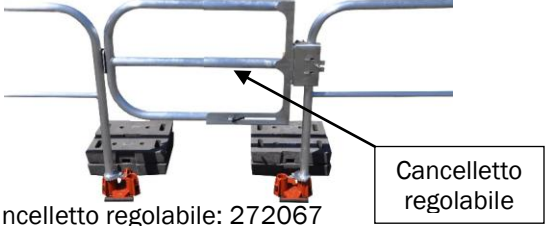
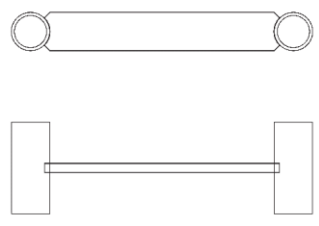
Guard trac™ è composto da:

- Barriera standard 3m Guard trac™
- Doppia staffa completamente attrezzata
- Fermo
- Contrappesi
- Guard trac™ barriera regolabile corta 1,50 - 2,25 m
- Guard trac™ barriera regolabile lunga 2,27 - 3,00 m
- Cancellotto regolabile 0,85 - 1,10 m
- Interfaccia contrappeso

Il sistema Guard trac™ può essere installato sul tetto con un'inclinazione massima di 10° verso l'interno o verso l'esterno.

È vietato installare il sistema Guard trac™ sul bordo di un tetto piano senza parapetto con un'altezza minima di 150 mm.

Guard trac™ plus barriera standard da 3 m	Staffa doppia
 <p>Codice barriera: 272047 La barriera Guard trac™ standard da 3 m è realizzata in alluminio. Peso: 8,8 kg Dimensioni d'ingombro: 3000 x 1101 x 120 mm I settori dentati nella parte inferiore di ciascun montante verticale si combinano con il chiavistello per consentire l'allineamento e il bloccaggio tra 2 barriere.</p>	 <p>Codice: 217447 La staffa doppia include: 1 staffa doppia in ghisa 1 antiscivolo in EPDM 2 coni di serraggio in plastica con molla Peso: 7 kg Dimensioni d'ingombro: 752 x 222 x 111 mm Distanza tra barriere: da 75 mm</p>
Chiavistello	Contrappeso
 <p>Codice: 227015 Il fermo è realizzato in acciaio inossidabile Peso: 110 g Dimensioni d'ingombro: 77 x 25 x 32 mm È progettato per bloccare 2 barriere in posizione</p>	 <p>Codice: 186938 Il contrappeso è realizzato in cemento caricato Peso: 25 kg Dimensioni d'ingombro: 487 x 222 x 90 mm La scanalatura centrale è progettata per l'installazione su doppia staffa.</p>

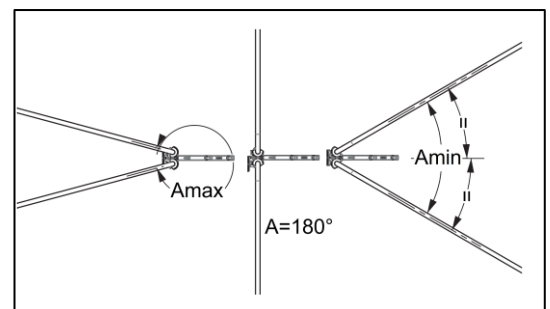
Guard trac™ barriera regolabile corta 1.50 – 2.25 m	Guard trac™ barriera regolabile 2.27 – 3.00 m
 <p>Codice: 272027 La barriera corta regolabile Guard trac™ è realizzata in alluminio come la barriera standard 3m Guard trac™. Peso: 8 kg Dimensioni: da 1500 a 2250 x 1105 x 120 mm È dotato di un perno da utilizzare per fissare la lunghezza della barriera. La regolazione può essere effettuata con un incremento di 25 mm da 1,50 ma 2,25 m.</p>	 <p>Codice: 272017 La barriera regolabile del Guard trac™ è realizzata in alluminio come la barriera standard 3m Guard trac™. Peso: 9,7 kg Dimensioni: da 2275 a 3000 x 1105 x 120 mm È dotato di un perno da utilizzare per fissare la lunghezza della barriera. La regolazione può essere effettuata con un incremento di 25 mm da 2,27 ma 3,00 m.</p>
Cancelletto regolabile 0.85 – 1.10 m	Interfaccia contrappeso
 <p>Codice cancelletto regolabile: 272067 Il cancelletto è realizzato in alluminio come le barriere Peso: 5,8 kg Dimensioni d'ingombro: da 850 a 1100 x 670 x 200 mm Può essere installato in tutte le posizioni: Apertura sinistra - destra o dentro - fuori Nessuno utensile è necessario per l'installazione.</p>	 <p>Codice: 272077 L'interfaccia del contrappeso è realizzata alluminio. Pesi: 100g Dimensioni d'ingombro: 197 x 25 x 60 mm È progettato per fissare 2 contrappesi impilati nel caso di un'estremità libera.</p>

A causa del design della staffa doppia, la distanza di 75 mm tra i montanti verticali deve essere presa in considerazione nel calcolo della quantità necessaria di barriere per una sezione in linea retta. Il configuratore Tractel® per Guard trac™ ne tiene conto.

L'installazione di Guard trac™ richiede almeno 2 contrappesi su ogni staffa doppia. Quando esiste un'estremità libera (sistema aperto o cancello), è necessario posizionare 4 contrappesi sulla staffa doppia e un'interfaccia per contrappeso deve essere posizionata tra i contrappesi sovrapposti. Per eseguire un'installazione sicura, sono necessarie almeno 2 persone.

Il meccanismo di bloccaggio su ogni staffa offre una vasta gamma di possibili angoli. Ciò dà la possibilità di adattare facilmente Guard trac™ alla forma dell'edificio. A seconda delle barriere, esiste un diverso angolo massimo e minimo (A max e A min).

Barriere Guard trac™	Angoli di installazione
Standard 3m	A min= 30° a A max= 330° con incrementi di 30°
Lungo regolabile	A min= 30° a A max= 330° con incrementi di 30°
Corto regolabile	A min= 60° a A max= 330° con incrementi di 30°



Per ulteriori informazioni, consultare il manuale dell'utente "247299 Guard trac™ e Guard trac™ plus manuale originale".